

HT7182 21V, 14A高效升压转换器

产品概况

HT7182是一款高功率异步升压转换器，集成20mΩ功率开关管，为便携式系统提供高效的小尺寸解决方案。

HT7182具有2.7V至21V宽输入电压范围，可为采用单节或两节锂电池，或12V铅酸电池的应用提供支持。该器件具备14A开关电流能力，并且能够提供高达21V的输出电压。

HT7182还支持可编程的软启动，以及可调节的开关峰值电流限制。HT7182还支持两种不同的tr/tf，以适应不同的EMI和效率需求。

此外，该器件还提供热关断保护。

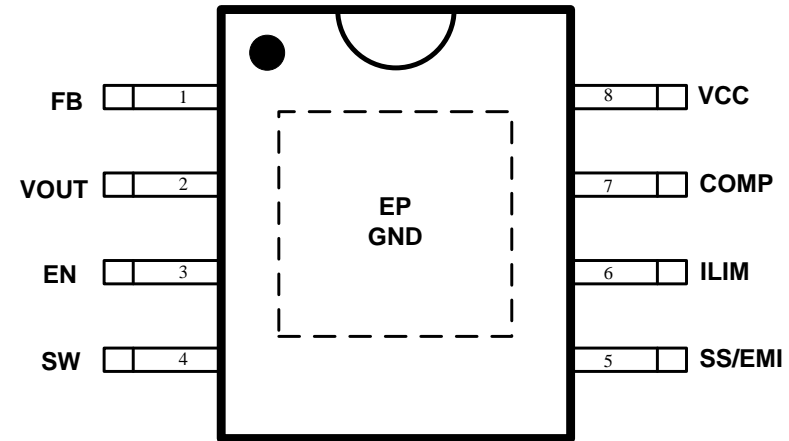
HT7182, HT7181, HT7180具有不同的电压电流规格相互兼容，形成阶梯选型，满足不同应用需求

订货型号	HT7182SPE	HT7181SPE	HT7180SPE
输出电压范围	21V	16.8V	12.8V
峰值电流	14A	14A	10A

应用

- 无线音箱
- 移动电源
- USB TYPE-C 电源传输
- 平板电脑，笔记本电脑
- 便携式音箱
- 充电设备
- 拉杆音箱
- POS机终端

引脚图



HT7180SPE, HT7181SPE, HT7182SPE

HT7182 22V, 14A高效升压转换器

特点

- 输入电压范围：2.7V-21V
- 输出电压范围：最高21V
- 固定开关频率：350kHz
- 可编程峰值电流：最高14A
- 高转换效率：

95% (P_{VIN} = 12V, V_{OUT}=20V, I_{OUT} = 2A)

94% (P_{VIN} = 12V, V_{OUT}=20V, I_{OUT} = 4.5A)

93% (P_{VIN} = 7.2V, V_{OUT}=12V, I_{OUT} = 1.5A)

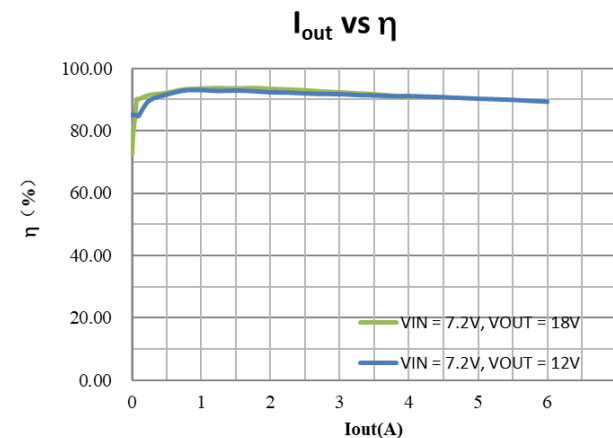
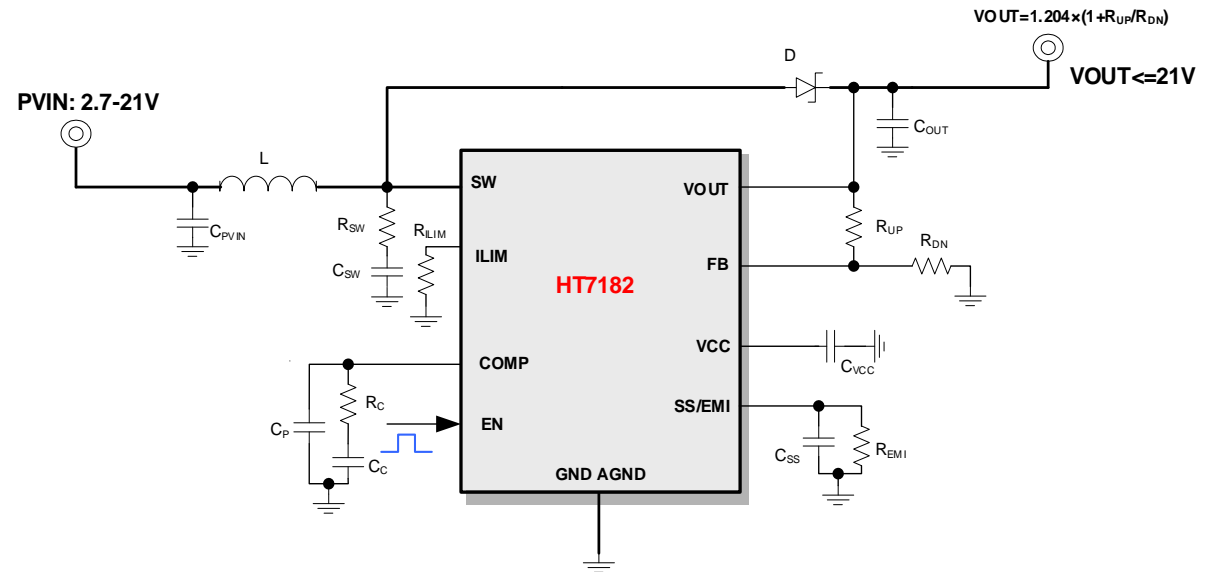
90% (P_{VIN} = 7.2V, V_{OUT}=12V, I_{OUT} = 5A)

96% (P_{VIN} = 12V, V_{OUT}=18V, I_{OUT} = 1.5A)

95% (P_{VIN} = 12V, V_{OUT}=18V, I_{OUT} = 6A)

- 低关断功耗，关断电流1uA
- 支持两种tr/tf模式，应对EMI挑战
- 可编程软启动
- 热关断等保护
- ESOP8无铅封装

应用图与曲线



HT7182 22V, 14A 高效升压转换器

应用说明

SS引脚支持两种Tr/Tf模式。

- (1) SS/EMI引脚仅接一个电容(CSS)到地时, tr/tf更陡, 此时HT7182的效率更高
- (2) 当SS/EMI引脚接一个电容(CSS)并联330k电阻到地时, tr/tf更缓, 此时HT7182的效率降低, 但EMI表现更好